

Die Modelle in den PACK'S-Modellpreislisten sind entsprechend ihrer Zubehör-Kategorie mit

PA PB PC PD PE PF gekennzeichnet.

Bitte statten Sie die Modelle nur mit dem passenden Zubehör aus.

Zubehör aus einer fremden Kategorie ist nicht kompatibel!

PA	Zubehör für PACK'S DREH- UND FALTTÜRENSCHRÄNKE (Tiefe 63/65 cm) und SCHWEBETÜRENSCHRÄNKE (Tiefe 67 cm)	Seite 3 - 8
PB	Zubehör für PACK'S DREH- UND FALTTÜRENSCHRÄNKE (Tiefe 54/56 cm)	Seite 9 - 14
PC	Zubehör für PACK'S SCHWEBETÜRENSCHRÄNKE (Tiefe 60 - 62 cm)	Seite 15 - 22
PD	Zubehör für PACK'S nur Modelle MODENA und PERFORA	Seite 23 - 30
PE	Zubehör für PACK'S DREHTÜRENSCHRÄNKE (Tiefe 52 cm)	Seite 31 - 32
PF	Zubehör für PACK'S SYNCHRON-SCHWEBETÜRENSCHRÄNKE	Seite 33 - 36

ZUBEHÖR

PACK'S



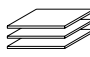
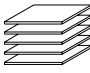










Front/Korpus	Modell-Nr.
Texline (naturfarbene Leinenoptik)	A0033

Innenfarbe:
TEXLINE – naturfarbene Leinenoptik





Front/Korpus	Modell-Nr.
Texline (naturfarbene Leinenoptik)	A0033





ELEMENTBREITE 45		Fachböden			
45					
	1 Fachboden	2 Fachböden	3 Fachböden	5 Fachböden	
	↔ 43 cm ↓ 1,6 cm ↗ 52 cm	↔ 43 cm ↓ 1,6 cm ↗ 52 cm	↔ 43 cm ↓ 1,6 cm ↗ 52 cm	↔ 43 cm ↓ 1,6 cm ↗ 52 cm	
	Artikel	9711	9751	9753	9851

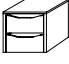
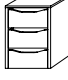

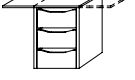
ELEMENTBREITE 66		Fachböden			
66					
	1 Fachboden	2 Fachböden	3 Fachböden		
	↔ 66 cm ↓ 1,6 cm ↗ 52 cm	↔ 66 cm ↓ 1,6 cm ↗ 52 cm	↔ 66 cm ↓ 1,6 cm ↗ 52 cm		
	Artikel	9840	9841	9844	

ELEMENTBREITE 75		Fachböden			
75					
	1 Fachboden	2 Fachböden	3 Fachböden		
	↔ 73 cm ↓ 1,6 cm ↗ 52 cm	↔ 73 cm ↓ 1,6 cm ↗ 52 cm	↔ 73 cm ↓ 1,6 cm ↗ 52 cm		
	Artikel	9371	9372	9373	

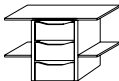
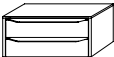
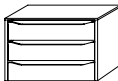
Front/Korpus	Modell-Nr.
Texline (naturfarbene Leinenoptik)	A0033

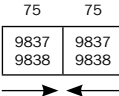
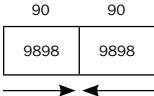
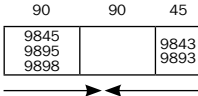
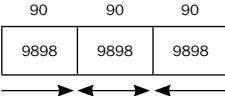
ELEMENTBREITE 90		Fachböden			
90					
	1 Fachboden	2 Fachböden	3 Fachböden	5 Fachböden	
	↔ 88 cm ↓ 1,6 cm ↗ 52 cm	↔ 88 cm ↓ 1,6 cm ↗ 52 cm	↔ 88 cm ↓ 1,6 cm ↗ 52 cm	↔ 88 cm ↓ 1,6 cm ↗ 52 cm	
	Artikel	9785	9790	9791	9859

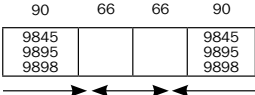
ZUBEHÖR		Kleiderstangen			
	45	66	75	90	
					
	Kleiderstange	Kleiderstange	Kleiderstange	Kleiderstange	
	↔ 43 cm ↓ 3 cm ↗ 1 cm	↔ 65 cm ↓ 3 cm ↗ 1 cm	↔ 73 cm ↓ 3 cm ↗ 1 cm	↔ 87 cm ↓ 3 cm ↗ 1 cm	
Artikel	9737	9743	9499	9736	

ZUBEHÖR		Schubkasteneinsätze			
NICHT für Falttürenschränke!	45	45	75	75	
					
	Schubkasteneinsatz	Schubkasteneinsatz	Schubkasteneinsatz	Schubkasteneinsatz	
	2 Schubk. ↔ 43 cm ↓ 39 cm ↗ 45 cm	3 Schubk. ↔ 43 cm ↓ 57 cm ↗ 45 cm	2 Schubk. ↔ 73 cm ↓ 39 cm ↗ 45 cm	3 Schubk. ↔ 73 cm ↓ 57 cm ↗ 45 cm	
Artikel	9843	9893	9837	9838	

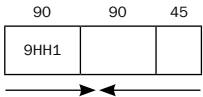
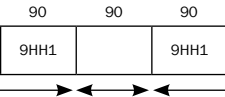
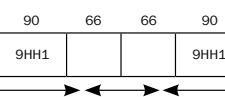
Front/Korpus	Modell-Nr.
Texline (naturfarbene Leinenoptik)	A0033


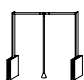


ZUBEHÖR		Schubkasteneinsätze					
NICHT für Falttürenschränke!	90	90	90				
							
	Schubkasteneinsatz	Schubkasteneinsatz	Schubkasteneinsatz				
	3 Schubk. ↔ 88 cm ↓ 57 cm ↗ 45 cm	2 Schubk. ↔ 88 cm ↓ 39 cm ↗ 45 cm	3 Schubk. ↔ 88 cm ↓ 57 cm ↗ 45 cm				
Artikel	9898	9845	9895				



SCHWEBETÜREN		Einbaumöglichkeiten für die Schubkasteneinsätze in Schwebetürenschränke			
					
Beschreibung	Schwebetürenschränk B 151 cm, 2-trg.	Schwebetürenschränk B 181 cm, 2-trg.	Schwebetürenschränk B 226 cm, 2-trg.	Schwebetürenschränk B 271 cm, 3-trg.	

SCHWEBETÜREN		Einbaumöglichkeiten für die Schubkasteneinsätze in Schwebetürenschränke	
			
Beschreibung	Schwebetürenschränk B 316 cm, 3-trg.		


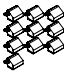

Front/Korpus	Modell-Nr.
Texline (naturfarbene Leinenoptik)	A0033

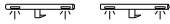
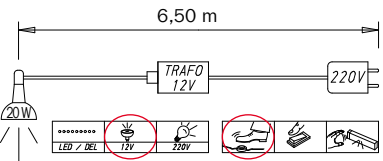
ZUBEHÖR		Einbaumöglichkeiten für den Hosenhalter in Schwebetürenschränke			
NICHT für Falttürenschränke!	90				
	Hosenhalter	Schwebetürenschränk B 226 cm, 2-trg.	Schwebetürenschränk B 271 cm, 3-trg.	Schwebetürenschränk B 316 cm, 3-trg.	
	↔ 88 cm ↓ 4 cm ↗ 50 cm				
Artikel	9HH1				

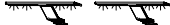
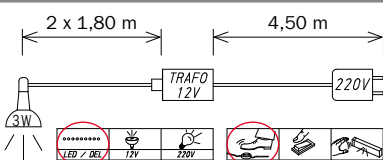
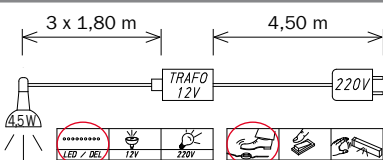
ZUBEHÖR					
	90				
	Inneneinteilung	Kleiderlift	Garderobenhalter	Hakenleiste	
	1/2-1/2 Einteilung ↔ 88 cm ↓ 147 cm ↗ 52 cm	breitenverstellbar ↔ 88-98 cm ↓ 84 cm ↗ 14 cm	Montage außen an die Schrankseiten. ↔ 27 cm ↓ 52 cm ↗ 2 cm	Montage innen an die Schrankseite/Drehtür. ↔ 34 cm ↓ 5 cm ↗ 3 cm	
Artikel	9966	9314	9767	9HL1	

ZUBEHÖR					
	NICHT für Falttürenschränke!	NICHT für Falttürenschränke!			
					
	Hosenhalter Montage innen an die Schrankseiten. ↔ 22 cm ↓ 7 cm ↗ 46 cm	Krawattenhalter, schwenkbar Montage innen an die Drehtür. ↔ 31 cm ↓ 27 cm ↗ 6 cm			
Artikel	990H	9768			

Front/Korpus	Modell-Nr.
Texline (naturfarbene Leinenoptik)	A0033

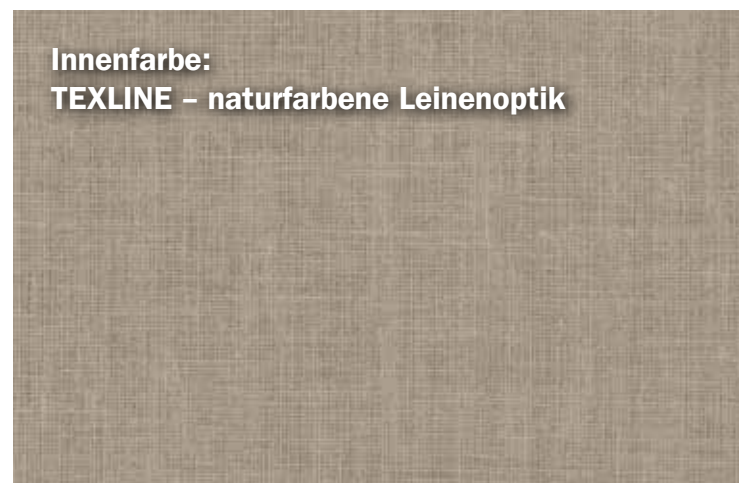
ZUBEHÖR		Türendämpfer		
				
	Drehtürendämpfer 5er Set	Drehtürendämpfer 10er Set	Schwebetürendämpfer 2er-Set	
	Mind. 2 Stück pro Tür. Für Schränke, Beimöbel usw. NICHT möglich bei Eckschränken.	Mind. 2 Stück pro Tür. Für Schränke, Beimöbel usw. NICHT möglich bei Eckschränken.	Dämpft den Türanschlag an die Schrank-Außenseiten.	
Artikel	9DD5	9DD0	9TD3	

ZUBEHÖR		Leuchten		
				
	2er Set Halogenleuchten	Diese Leuchte ist geeignet für Leuchtmittel der Energieklassen D - E*. Die Leuchte wird verkauft mit einem Leuchtmittel der Energieklasse D.		
	m. Fußschalter+Trafo, alufarben	*) Auf einer Skala von A++ (höchste Effizienz) bis E (geringste Effizienz)		
	↔ 45 cm ↓ 6 cm ↗ 12 cm	Gewichteter Energieverbrauch 10,6 kWh/1000 h		
Artikel	995L			



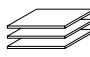
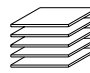
ZUBEHÖR		Leuchten		
				
	LED Linea-Stixx	Diese Leuchte enthält eingebaute LED-Lampen der Energieklassen A++ - A*. Die Lampen können in der Leuchte nicht ausgetauscht werden.	LED Linea-Stixx	Diese Leuchte enthält eingebaute LED-Lampen der Energieklassen A++ - A*. Die Lampen können in der Leuchte nicht ausgetauscht werden.
	2er Set	*) Auf einer Skala von A++ (höchste Effizienz) bis E (geringste Effizienz)	3er Set	*) Auf einer Skala von A++ (höchste Effizienz) bis E (geringste Effizienz)
	↔ 39 cm ↓ 7 cm ↗ 17 cm		↔ 39 cm ↓ 7 cm ↗ 17 cm	
Artikel	9L48		9L49	








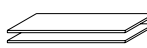
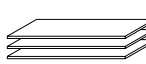

Front/Korpus	Modell-Nr.
Texline (naturfarbene Leinenoptik)	A0033




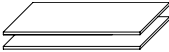
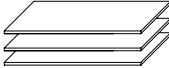
Front/Korpus	Modell-Nr.
Texline (naturfarbene Leinenoptik)	A0033





ELEMENTBREITE 45		Fachböden				
45						
	1 Fachboden	2 Fachböden	3 Fachböden	5 Fachböden		
	↔ 43 cm ↓ 1,6 cm ↗ 45 cm		↔ 43 cm ↓ 1,6 cm ↗ 45 cm		↔ 43 cm ↓ 1,6 cm ↗ 45 cm	
	Artikel	9601	9F22	9602	9603	

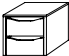
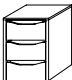

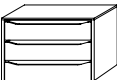
ELEMENTBREITE 66		Fachböden				
66						
	1 Fachboden	2 Fachböden	3 Fachböden	5 Fachböden		
	↔ 66 cm ↓ 1,6 cm ↗ 45 cm		↔ 66 cm ↓ 1,6 cm ↗ 45 cm		↔ 66 cm ↓ 1,6 cm ↗ 45 cm	
	Artikel	9F11	9F12	9F13	9F18	

ELEMENTBREITE 90		Fachböden				
90						
	1 Fachboden	2 Fachböden	3 Fachböden	5 Fachböden		
	↔ 88 cm ↓ 1,6 cm ↗ 45 cm		↔ 88 cm ↓ 1,6 cm ↗ 45 cm		↔ 88 cm ↓ 1,6 cm ↗ 45 cm	
	Artikel	9604	9F21	9605	9606	

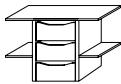

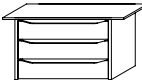
Front/Korpus	Modell-Nr.
Texline (naturfarbene Leinenoptik)	A0033

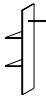

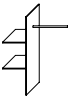

ELEMENTBREITE 110		Fachböden			
<div style="background-color: black; color: white; padding: 5px; text-align: center; font-weight: bold; font-size: 1.2em;">110</div> <p>HINWEIS! Aus konstruktiven Gründen sind bei Elementbreite 110 cm die Fachböden in der Stärke 2,2 cm.</p>					
	1 Fachboden	2 Fachböden	3 Fachböden		
	↔ 111 cm ↓ 2,2 cm ↗ 48 cm	↔ 111 cm ↓ 2,2 cm ↗ 48 cm	↔ 111 cm ↓ 2,2 cm ↗ 48 cm		
	Artikel	9F01	9F02	9F03	




ZUBEHÖR		Kleiderstangen			
	<div style="background-color: black; color: white; padding: 5px; text-align: center; font-weight: bold; font-size: 1.2em;">45</div>	<div style="background-color: black; color: white; padding: 5px; text-align: center; font-weight: bold; font-size: 1.2em;">66</div>	<div style="background-color: black; color: white; padding: 5px; text-align: center; font-weight: bold; font-size: 1.2em;">90</div>	<div style="background-color: black; color: white; padding: 5px; text-align: center; font-weight: bold; font-size: 1.2em;">110</div>	
					
	Kleiderstange	Kleiderstange	Kleiderstange	Kleiderstange	
	↔ 43 cm ↓ 3 cm ↗ 1 cm	↔ 65 cm ↓ 3 cm ↗ 1 cm	↔ 87 cm ↓ 3 cm ↗ 1 cm	↔ 110 cm ↓ 3 cm ↗ 1 cm	
Artikel	9737	9743	9736	9709	



ZUBEHÖR		Schubkasteneinsätze			
<p>NICHT für Falttürenschränke!</p>	<div style="background-color: black; color: white; padding: 5px; text-align: center; font-weight: bold; font-size: 1.2em;">45</div>	<div style="background-color: black; color: white; padding: 5px; text-align: center; font-weight: bold; font-size: 1.2em;">45</div>	<div style="background-color: black; color: white; padding: 5px; text-align: center; font-weight: bold; font-size: 1.2em;">90</div>	<div style="background-color: black; color: white; padding: 5px; text-align: center; font-weight: bold; font-size: 1.2em;">90</div>	
					
	Schubkasteneinsatz	Schubkasteneinsatz	Schubkasteneinsatz	Schubkasteneinsatz	
	2 Schubk. ↔ 43 cm ↓ 39 cm ↗ 45 cm	3 Schubk. ↔ 43 cm ↓ 57 cm ↗ 45 cm	2 Schubk. ↔ 88 cm ↓ 39 cm ↗ 45 cm	3 Schubk. ↔ 88 cm ↓ 57 cm ↗ 45 cm	
Artikel	9843	9893	9845	9895	

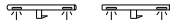
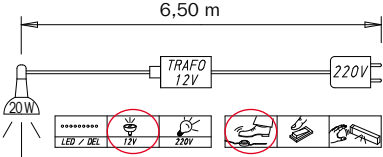
Front/Korpus	Modell-Nr.
Texline (naturfarbene Leinenoptik)	A0033


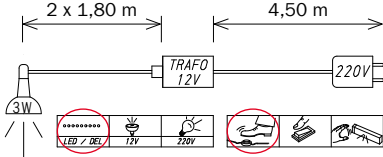

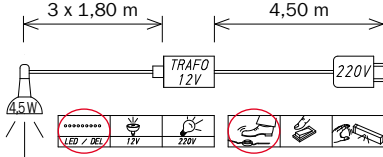
ZUBEHÖR		Schubkasteneinsätze					
NICHT für Falttürenschränke!	90	110	110				
							
	Schubkasteneinsatz	Schubkasteneinsatz	Schubkasteneinsatz				
	3 Schubk. ↔ 88 cm ↓ 57 cm ↗ 45 cm	2 Schubk. ↔ 111 cm ↓ 39 cm ↗ 45 cm	3 Schubk. ↔ 111 cm ↓ 57 cm ↗ 45 cm				
Artikel	9898	9804			9806		

ZUBEHÖR		Wäscheeinteilungen					
	90	90	110	110			
							
	Wäscheeinteilung	Wäscheeinteilung, 1/2-1/2	Wäscheeinteilung	Wäscheeinteilung, 1/3-2/3			
	1/2-1/2 Einteilung ↔ 88 cm ↓ 147 cm ↗ 45 cm	Einsetzbar mit schon vorhandener Kleiderstange. ↔ 45 cm ↓ 147 cm ↗ 45 cm	1/3-2/3 Einteilung ↔ 111 cm ↓ 147 cm ↗ 48 cm	Einsetzbar mit schon vorhandener Kleiderstange. ↔ 45 cm ↓ 147 cm ↗ 48 cm			
Artikel	9951	9934	9939	9955			

ZUBEHÖR		Hakenleiste, Hosenhalter, Krawattenhalter					
		NICHT für Falttürenschränke!	NICHT für Falttürenschränke!				
							
	Hakenleiste	Hosenhalter	Krawattenhalter, schwenkbar				
	Montage innen an die Schrankseite/Drehtür. ↔ 34 cm ↓ 5 cm ↗ 3 cm	Montage innen an die Schrankseiten. ↔ 22 cm ↓ 7 cm ↗ 46 cm	Montage innen an die Drehtür. ↔ 31 cm ↓ 27 cm ↗ 6 cm				
Artikel	9HL1	990H	9768				

Front/Korpus		Modell-Nr.			
Texline (naturfarbene Leinenoptik)		A0033			
ZUBEHÖR					
					
				Drehtürendämpfer, 5er-Set	Drehtürendämpfer, 10er-Set
				Mind. 2 Stück pro Tür. Für Schränke, Beimöbel usw. NICHT möglich bei Eckschränken.	Mind. 2 Stück pro Tür. Für Schränke, Beimöbel usw. NICHT möglich bei Eckschränken.
Artikel	9DD5	9DD0			

ZUBEHÖR		Leuchten			
		 <p>6,50 m</p> <p>TRAFO 12V</p> <p>220V</p> <p>20W</p> <p>LED / DEL 12V 220V</p>			
				2er Set Halogenleuchten	
				m. Fußschalter+Trafo, alufarben	
				↔ 45 cm ↓ 6 cm ↗ 12 cm	
Artikel	995L	<p>Diese Leuchte ist geeignet für Leuchtmittel der Energieklassen D - E*. Die Leuchte wird verkauft mit einem Leuchtmittel der Energieklasse D.</p> <p>*) Auf einer Skala von A++ (höchste Effizienz) bis E (geringste Effizienz)</p> <p>Gewichteter Energieverbrauch 10,6 kWh/1000 h</p>			

ZUBEHÖR		Leuchten			
		 <p>2 x 1,80 m</p> <p>4,50 m</p> <p>TRAFO 12V</p> <p>220V</p> <p>3W</p> <p>LED / DEL 12V 220V</p>			
				LED Linea-Stix	
				2er Set	
				↔ 39 cm ↓ 7 cm ↗ 17 cm	
Artikel	9L48	<p>Diese Leuchte enthält eingebaute LED-Lampen der Energieklassen A++ - A*. Die Lampen können in der Leuchte nicht ausgetauscht werden.</p> <p>*) Auf einer Skala von A++ (höchste Effizienz) bis E (geringste Effizienz)</p>			
		 <p>3 x 1,80 m</p> <p>4,50 m</p> <p>TRAFO 12V</p> <p>220V</p> <p>4,5W</p> <p>LED / DEL 12V 220V</p>			
				LED Linea-Stix	
				3er Set	
				↔ 39 cm ↓ 7 cm ↗ 17 cm	
Artikel	9L49	<p>Diese Leuchte enthält eingebaute LED-Lampen der Energieklassen A++ - A*. Die Lampen können in der Leuchte nicht ausgetauscht werden.</p> <p>*) Auf einer Skala von A++ (höchste Effizienz) bis E (geringste Effizienz)</p>			



ZUBEHÖR

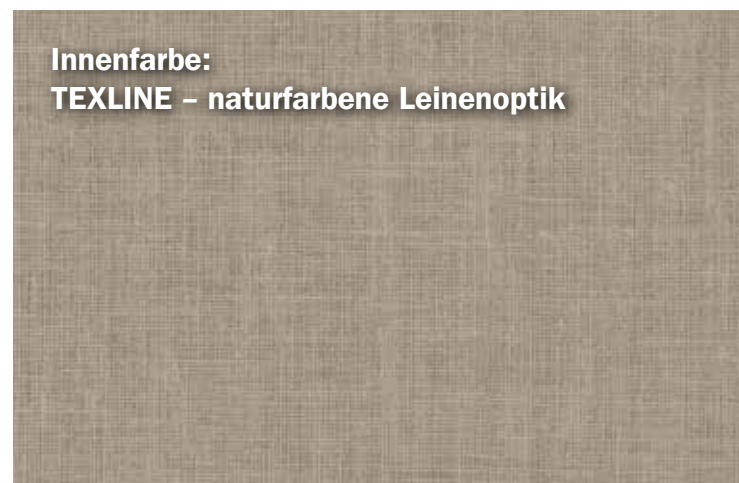
PACK'S

für Dreh- und Falttürenschränke (Fachböden Tiefe 45/48 cm)





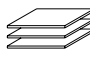
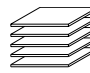




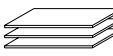
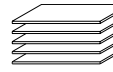
Front/Korpus	Modell-Nr.
Texline (naturfarbene Leinenoptik)	A0033



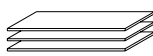
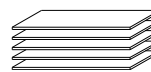


Innenfarbe:
TEXLINE – naturfarbene Leinenoptik


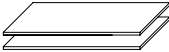
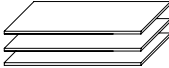
Front/Korpus	Modell-Nr.
Texline (naturfarbene Leinenoptik)	A0033





ELEMENTBREITE 45		Fachböden			
45					
	1 Fachboden	2 Fachböden	3 Fachböden	5 Fachböden	
	↔ 43 cm ↓ 1,6 cm ↗ 48 cm	↔ 43 cm ↓ 1,6 cm ↗ 48 cm	↔ 43 cm ↓ 1,6 cm ↗ 48 cm	↔ 43 cm ↓ 1,6 cm ↗ 48 cm	
	Artikel	9664	9665	9666	9667



ELEMENTBREITE 66		Fachböden			
66					
	1 Fachboden	2 Fachböden	3 Fachböden	5 Fachböden	
	↔ 66 cm ↓ 1,6 cm ↗ 48 cm	↔ 66 cm ↓ 1,6 cm ↗ 48 cm	↔ 66 cm ↓ 1,6 cm ↗ 48 cm	↔ 66 cm ↓ 1,6 cm ↗ 48 cm	
	Artikel	9668	9669	9670	9671

ELEMENTBREITE 90		Fachböden			
90					
	1 Fachboden	2 Fachböden	3 Fachböden	5 Fachböden	
	↔ 88 cm ↓ 1,6 cm ↗ 48 cm	↔ 88 cm ↓ 1,6 cm ↗ 48 cm	↔ 88 cm ↓ 1,6 cm ↗ 48 cm	↔ 88 cm ↓ 1,6 cm ↗ 48 cm	
	Artikel	9672	9673	9674	9675

Front/Korpus	Modell-Nr.
Texline (naturfarbene Leinenoptik)	A0033

ELEMENTBREITE 110		Fachböden			
<div style="background-color: black; color: white; padding: 5px; text-align: center; font-weight: bold; font-size: 1.2em;">110</div> <p>HINWEIS! Aus konstruktiven Gründen sind bei Elementbreite 110 cm die Fachböden in der Stärke 2,2 cm.</p>					
	1 Fachboden	2 Fachböden	3 Fachböden		
	↔ 111 cm ↓ 2,2 cm ↗ 48 cm	↔ 111 cm ↓ 2,2 cm ↗ 48 cm	↔ 111 cm ↓ 2,2 cm ↗ 48 cm		
	Artikel	9F01	9F02	9F03	

ZUBEHÖR		Schuhablageböden			
	<div style="background-color: black; color: white; padding: 5px; text-align: center; font-weight: bold;">45</div> 	<div style="background-color: black; color: white; padding: 5px; text-align: center; font-weight: bold;">45</div> 	<div style="background-color: black; color: white; padding: 5px; text-align: center; font-weight: bold;">66</div> 	<div style="background-color: black; color: white; padding: 5px; text-align: center; font-weight: bold;">66</div> 	
	2 Schuhablageböden	3 Schuhablageböden	2 Schuhablageböden	3 Schuhablageböden	
	Fachböden mit Leisten	Fachböden mit Leisten	Fachböden mit Leisten	Fachböden mit Leisten	
	↔ 43 cm ↓ 1,6 cm ↗ 37 cm	↔ 43 cm ↓ 1,6 cm ↗ 37 cm	↔ 66 cm ↓ 1,6 cm ↗ 37 cm	↔ 66 cm ↓ 1,6 cm ↗ 37 cm	
Artikel	9FE2	9FE3	9FG2	9FG3	

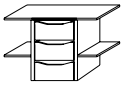

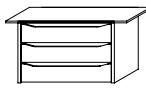
ZUBEHÖR		Schuhablageböden	
	<div style="background-color: black; color: white; padding: 5px; text-align: center; font-weight: bold;">90</div> 	<div style="background-color: black; color: white; padding: 5px; text-align: center; font-weight: bold;">90</div> 	
	2 Schuhablageböden	3 Schuhablageböden	
	Fachböden mit Leisten	Fachböden mit Leisten	
	↔ 88 cm ↓ 1,6 cm ↗ 37 cm	↔ 88 cm ↓ 1,6 cm ↗ 37 cm	
Artikel	9FH2	9FH3	

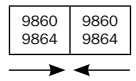
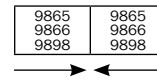
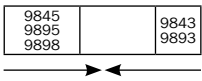
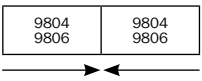
Front/Korpus	Modell-Nr.
Texline (naturfarbene Leinenoptik)	A0033


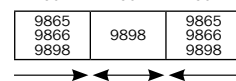
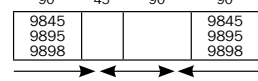
ZUBEHÖR		Kleiderstange			
	45	66	90	110	
	Kleiderstange	Kleiderstange	Kleiderstange	Kleiderstange	
	↔ 43 cm ↓ 3 cm ↗ 1 cm	↔ 65 cm ↓ 3 cm ↗ 1 cm	↔ 87 cm ↓ 3 cm ↗ 1 cm	↔ 110 cm ↓ 3 cm ↗ 1 cm	
Artikel	9737	9743	9736	9709	

ZUBEHÖR		Schubkasteneinsätze			
	45	45	66	66	
	Schubkasteneinsatz	Schubkasteneinsatz	Schubkasteneinsatz	Schubkasteneinsatz	
	2 Schubk.	3 Schubk.	2 Schubk., li/re	3 Schubk., li/re	
	↔ 43 cm ↓ 39 cm ↗ 45 cm	↔ 43 cm ↓ 57 cm ↗ 45 cm	↔ 66 cm ↓ 39 cm ↗ 45 cm	↔ 66 cm ↓ 57 cm ↗ 45 cm	
Artikel	9843	9893	9864	9860	

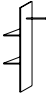
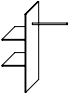

ZUBEHÖR		Schubkasteneinsätze			
	90	90	90	90	
	Schubkasteneinsatz	Schubkasteneinsatz	Schubkasteneinsatz	Schubkasteneinsatz	
	2 Schubk., li/re	3 Schubk., li/re	2 Schubk.	3 Schubk.	
	↔ 88 cm ↓ 39 cm ↗ 45 cm	↔ 88 cm ↓ 57 cm ↗ 45 cm	↔ 88 cm ↓ 39 cm ↗ 45 cm	↔ 88 cm ↓ 57 cm ↗ 45 cm	
Artikel	9865	9866	9845	9895	





Front/Korpus		Modell-Nr.	
Texline (naturfarbene Leinenoptik)		A0033	
ZUBEHÖR Schubkasteneinsätze			
	90	110	110
			
	Schubkasteneinsatz	Schubkasteneinsatz	Schubkasteneinsatz
	m. 3 Schubk.	m. 2 Schubk.	m. 3 Schubk.
	↔ 88 cm ↓ 57 cm ↗ 45 cm	↔ 111 cm ↓ 39 cm ↗ 45 cm	↔ 111 cm ↓ 57 cm ↗ 45 cm
Artikel	9898	9804	9806


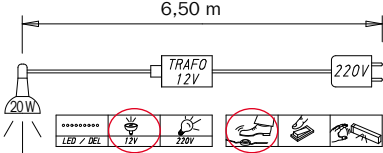
SCHWEBETÜREN Einbaumöglichkeiten für die Schubkasteneinsätze in Schwebetürenschränke				
	66 66 	90 90 	90 90 45 	110 110 
Beschreibung	Schwebetürenschränk B 136 cm, 2-trg.	Schwebetürenschränk B 181 cm, 2-trg.	Schwebetürenschränk B 226 cm, 2-trg.	Schwebetürenschränk B 226 cm, 2-trg.

SCHWEBETÜREN Einbaumöglichkeiten für die Schubkasteneinsätze in Schwebetürenschränke				
	90 90 90 	90 90 90 	90 45 90 90 	
Beschreibung	Schwebetürenschränk B 271 cm, 2-trg.	Schwebetürenschränk B 271 cm, 3-trg.	Schwebetürenschränk B 316 cm, 3-trg.	

Front/Korpus	Modell-Nr.
Texline (naturfarbene Leinenoptik)	A0033

ZUBEHÖR	
90	110
	
Wäscheinteilung	Wäscheinteilung
1/2 - 1/2 Einteilung	1/3-2/3 Einteilung
↔ 88 cm ↓ 147 cm ↗ 48 cm	↔ 111 cm ↓ 147 cm ↗ 48 cm
90 + 110	
	
Wäscheinteilung	Wäscheinteilung
Einsetzbar mit schon vorhandener Kleiderstange.	
↔ 45 cm ↓ 147 cm ↗ 48 cm	
Artikel	9991
	9939
	9955

ZUBEHÖR			
			
Schwebetürendämpfer Kpl.-Set	Hakenleiste	Hosenhalter	Garderobenhalter
Dämpft den Türanschlag an die Schrank-Außenseiten.	Montage innen an die Schrankseiten.	Montage innen an die Schrankseiten.	Montage außen an die Schrankseiten.
	↔ 34 cm ↓ 5 cm ↗ 3 cm	↔ 22 cm ↓ 7 cm ↗ 46 cm	↔ 27 cm ↓ 52 cm ↗ 2 cm
Artikel	9TD7	9HL1	990H
			9767

ZUBEHÖR	
	 <p>6,50 m</p> <p>TRAFO 12V</p> <p>220V</p> <p>20W</p> <p>LED / DEL 12V 230V</p>
2er Set Halogenleuchten	Diese Leuchte ist geeignet für Leuchtmittel der Energieklassen D - E*. Die Leuchte wird verkauft mit einem Leuchtmittel der Energieklasse D.
m. Fußschalter+Trafo, alufarben	*) Auf einer Skala von A++ (höchste Effizienz) bis E (geringste Effizienz)
↔ 45 cm ↓ 6 cm ↗ 12 cm	Gewichteter Energieverbrauch 10,6 kWh/1000 h
Artikel	995L

Front/Korpus	Modell-Nr.
Texline (naturfarbene Leinenoptik)	A0033

ZUBEHÖR	
	<p>LED Linea-Stix</p> <p>2er Set</p> <p>↔ 39 cm ↓ 7 cm ↗ 17 cm</p>
	<p>Diese Leuchte enthält eingebaute LED-Lampen der Energieklassen A++ - A*. Die Lampen können in der Leuchte nicht ausgetauscht werden.</p> <p>*) Auf einer Skala von A++ (höchste Effizienz) bis E (geringste Effizienz)</p>
	<p>LED Linea-Stix</p> <p>3er Set</p> <p>↔ 39 cm ↓ 7 cm ↗ 17 cm</p>
	<p>Diese Leuchte enthält eingebaute LED-Lampen der Energieklassen A++ - A*. Die Lampen können in der Leuchte nicht ausgetauscht werden.</p> <p>*) Auf einer Skala von A++ (höchste Effizienz) bis E (geringste Effizienz)</p>
Artikel	9L48
Artikel	9L49

Artikel	
----------------	--



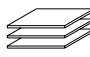
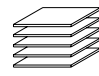
Artikel	
----------------	--



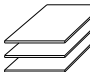




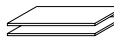

Front/Korpus	Modell-Nr.
Texline (naturfarbene Leinenoptik)	A0033

Innenfarbe:
TEXLINE – naturfarbene Leinenoptik


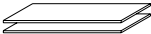

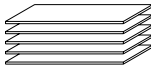
Front/Korpus	Modell-Nr.
Texline (naturfarbene Leinenoptik)	A0033


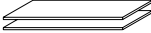
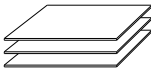

ELEMENTBREITE 47		Fachböden			
47					
	1 Fachboden	2 Fachböden	3 Fachböden	5 Fachböden	
	↔ 43 cm ↓ 1,6 cm ↗ 52 cm	↔ 43 cm ↓ 1,6 cm ↗ 52 cm	↔ 43 cm ↓ 1,6 cm ↗ 52 cm	↔ 43 cm ↓ 1,6 cm ↗ 52 cm	
	Artikel	9711	9751	9753	9851





ELEMENTBREITE 51		Fachböden			
51					
	1 Fachboden	2 Fachböden	3 Fachböden	5 Fachböden	
	↔ 48 cm ↓ 1,6 cm ↗ 52 cm	↔ 48 cm ↓ 1,6 cm ↗ 52 cm	↔ 48 cm ↓ 1,6 cm ↗ 52 cm	↔ 48 cm ↓ 1,6 cm ↗ 52 cm	
	Artikel	9920	9821	9921	9F05

ELEMENTBREITE 66		Fachböden			
66					
	1 Fachboden	2 Fachböden	3 Fachböden		
	↔ 66 cm ↓ 1,6 cm ↗ 52 cm	↔ 66 cm ↓ 1,6 cm ↗ 52 cm	↔ 66 cm ↓ 1,6 cm ↗ 52 cm		
	Artikel	9840	9841	9844	


Front/Korpus	Modell-Nr.
Texline (naturfarbene Leinenoptik)	A0033

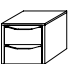
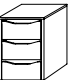
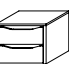

ELEMENTBREITE 91		Fachböden			
91					
	1 Fachboden	2 Fachböden	3 Fachböden	5 Fachböden	
	↔ 88 cm ↓ 1,6 cm ↗ 52 cm	↔ 88 cm ↓ 1,6 cm ↗ 52 cm	↔ 88 cm ↓ 1,6 cm ↗ 52 cm	↔ 88 cm ↓ 1,6 cm ↗ 52 cm	
	Artikel	9785	9790	9791	9859

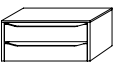
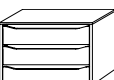
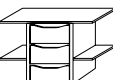
ELEMENTBREITE 101		Fachböden			
101					
	1 Fachboden	2 Fachböden	3 Fachböden	5 Fachböden	
	↔ 98 cm ↓ 1,6 cm ↗ 52 cm	↔ 98 cm ↓ 1,6 cm ↗ 52 cm	↔ 98 cm ↓ 1,6 cm ↗ 52 cm	↔ 98 cm ↓ 1,6 cm ↗ 52 cm	
	Artikel	9981	9997	9982	9F15


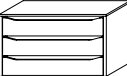
ZUBEHÖR		Kleiderstangen			
47					
	Kleiderstange	Kleiderstange	Kleiderstange	Kleiderstange	
	↔ 43 cm ↓ 3 cm ↗ 1 cm	↔ 48 cm ↓ 3 cm ↗ 1 cm	↔ 65 cm ↓ 3 cm ↗ 1 cm	↔ 87 cm ↓ 3 cm ↗ 1 cm	
	Artikel	9737	9739	9743	9736

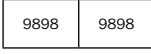


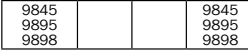
Front/Korpus	Modell-Nr.
Texline (naturfarbene Leinenoptik)	A0033


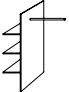
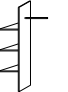

ZUBEHÖR		Kleiderstangen	
	101		
			
	Kleiderstange		
	↔ 100 cm ↓ 3 cm ↗ 1 cm		
Artikel	9758		

ZUBEHÖR		Schubkasteneinsätze			
	47	47	51	51	
					
	Schubkasteneinsatz	Schubkasteneinsatz	Schubkasteneinsatz	Schubkasteneinsatz	
	2 Schubk.	3 Schubk.	2 Schubk.	3 Schubk.	
	↔ 43 cm ↓ 39 cm ↗ 45 cm	↔ 43 cm ↓ 57 cm ↗ 45 cm	↔ 48 cm ↓ 39 cm ↗ 45 cm	↔ 48 cm ↓ 57 cm ↗ 45 cm	
Artikel	9843	9893	9S17	9S27	



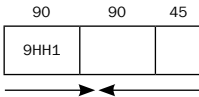
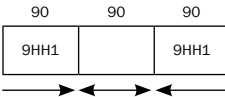
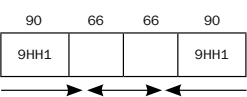
ZUBEHÖR		Schubkasteneinsätze		
	91	91	91	
				
	Schubkasteneinsatz	Schubkasteneinsatz	Schubkasteneinsatz	
	2 Schubk.	3 Schubk.	3 Schubk.	
	↔ 88 cm ↓ 39 cm ↗ 45 cm	↔ 88 cm ↓ 57 cm ↗ 45 cm	↔ 88 cm ↓ 57 cm ↗ 45 cm	
Artikel	9845	9895	9898	




Front/Korpus		Modell-Nr.	
Texline (naturfarbene Leinenoptik)		A0033	
ZUBEHÖR Schubkasteneinsätze			
101		101	
			
Schubkasteneinsatz		Schubkasteneinsatz	
m. 2 Schubk.		mit 3 Schubk.	
↔ 98 cm ↓ 39 cm ↗ 45 cm		↔ 98 cm ↓ 57 cm ↗ 45 cm	
Artikel	9S57	9S67	




SCHWEBETÜREN Einbaumöglichkeiten für die Schubkasteneinsätze in Schwebtürenschränke				
90 90  9898 9898	90 90 45  9845 9895 9898 9843 9893	90 90 90  9898 9898 9898	90 66 66 90  9845 9895 9898 9845 9895 9898	
Schwebtürenschränk B 181 cm, 2-trg.	Schwebtürenschränk B 226 cm, 2-trg.	Schwebtürenschränk B 271 cm, 3-trg.	Schwebtürenschränk B 316 cm, 3-trg.	
Artikel				


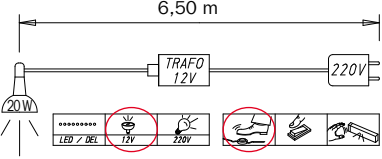
ZUBEHÖR				
91		101		
				
Inneneinteilung		Inneneinteilung		Kleiderlift
1/2-1/2 Einteilung		1/2-1/2 Einteilung		breitenverstellbar
↔ 88 cm ↓ 147 cm ↗ 52 cm		↔ 96 cm ↓ 147 cm ↗ 53 cm		↔ 88-98 cm ↓ 84 cm ↗ 14 cm
Artikel	9966	9655	9314	990H


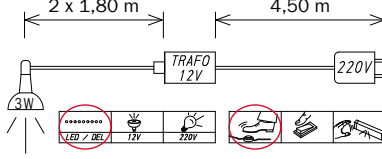

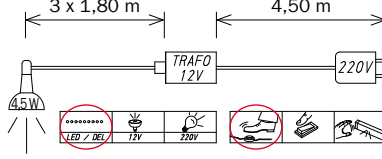
Front/Korpus	Modell-Nr.
Texline (naturfarbene Leinenoptik)	A0033

ZUBEHÖR		Hosenhalter	Einbaumöglichkeiten in Schwebetürenschränke		
		 <p>91</p> 			
		<p>Hosenhalter</p> <p>↔ 88 cm ↓ 4 cm ↗ 50 cm</p>	<p>Schwebetürenschränk B 226 cm, 2-trg.</p>	<p>Schwebetürenschränk B 271 cm, 3-trg.</p>	<p>Schwebetürenschränk B 316 cm, 3-trg.</p>
Artikel		9HH1			

ZUBEHÖR					
					
		<p>Garderoberhalter</p> <p>Montage außen an die Schrankseiten.</p> <p>↔ 27 cm ↓ 52 cm ↗ 2 cm</p>	<p>Hakenleiste</p> <p>Montage innen an die Schrankseite/Drehtür.</p> <p>↔ 34 cm ↓ 5 cm ↗ 3 cm</p>	<p>Krawattenhalter, schwenkbar</p> <p>Montage innen an die Drehtür.</p> <p>↔ 31 cm ↓ 27 cm ↗ 6 cm</p>	
Artikel		9767	9HL1	9768	

ZUBEHÖR					
					
		<p>Drehtürendämpfer, 5er-Set</p> <p>Mind. 2 Stück pro Tür. Für Schränke, Beimöbel usw. NICHT möglich bei Eckschränken.</p>	<p>Drehtürendämpfer, 10er-Set</p> <p>Mind. 2 Stück pro Tür. Für Schränke, Beimöbel usw. NICHT möglich bei Eckschränken.</p>	<p>Schwebetürendämpfer Kpl.-Set</p> <p>Dämpft den Türanschlag an die Schrank-Außenseiten!</p>	
Artikel		9DD5	9DD0	9TD3	

Front/Korpus		Modell-Nr.
Texline (naturfarbene Leinenoptik)		A0033
ZUBEHÖR		
 <p>2er Set Halogenleuchten</p> <p>m. Fußschalter+Trafo, alufarben</p> <p>↔ 45 cm ↓ 6 cm ↗ 12 cm</p>		 <p>6,50 m</p> <p>Diese Leuchte ist geeignet für Leuchtmittel der Energieklassen D - E*. Die Leuchte wird verkauft mit einem Leuchtmittel der Energieklasse D.</p> <p>*) Auf einer Skala von A++ (höchste Effizienz) bis E (geringste Effizienz)</p> <p>Gewichteter Energieverbrauch 10,6 kWh/1000 h</p>
Artikel	995L	

ZUBEHÖR				
 <p>LED Linea-Stix</p> <p>2er Set</p> <p>↔ 39 cm ↓ 7 cm ↗ 17 cm</p>		 <p>2 x 1,80 m 4,50 m</p> <p>Diese Leuchte enthält eingebaute LED-Lampen der Energieklassen A++ - A*. Die Lampen können in der Leuchte nicht ausgetauscht werden.</p> <p>*) Auf einer Skala von A++ (höchste Effizienz) bis E (geringste Effizienz)</p>	 <p>LED Linea-Stix</p> <p>3er Set</p> <p>↔ 39 cm ↓ 7 cm ↗ 17 cm</p>	 <p>3 x 1,80 m 4,50 m</p> <p>Diese Leuchte enthält eingebaute LED-Lampen der Energieklassen A++ - A*. Die Lampen können in der Leuchte nicht ausgetauscht werden.</p> <p>*) Auf einer Skala von A++ (höchste Effizienz) bis E (geringste Effizienz)</p>
Artikel	9L48	9L49		

ZUBEHÖR		
Artikel		



ZUBEHÖR

PACK'S

für Systemprogramme Perfora und Modena








Front/Korpus	Modell-Nr.
Texline (naturfarbene Leinenoptik)	A0033

Innenfarbe:
TEXLINE – naturfarbene Leinenoptik

Front/Korpus	Modell-Nr.
Texline (naturfarbene Leinenoptik)	A0033

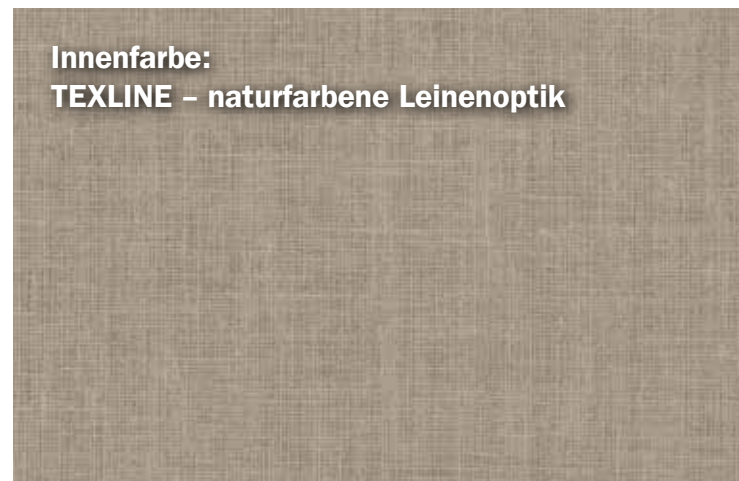
ELEMENTBREITE 85		Fachböden		
85				
	1 Fachboden	2 Fachböden	3 Fachböden	
	↔ 82 cm ↓ 1,6 cm ↗ 36 cm	↔ 82 cm ↓ 1,6 cm ↗ 36 cm	↔ 82 cm ↓ 1,6 cm ↗ 36 cm	
	Artikel	9E20	9F32	9F94

Artikel			
----------------	--	--	--



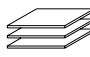
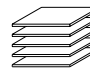
Artikel			
----------------	--	--	--



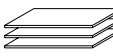
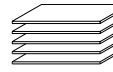





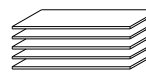
Front/Korpus	Modell-Nr.
Texline (naturfarbene Leinenoptik)	A0033






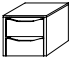
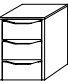

Front/Korpus	Modell-Nr.
Texline (naturfarbene Leinenoptik)	A0033

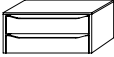
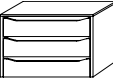
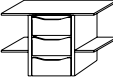
ELEMENTBREITE 45		Fachböden			
45					
	1 Fachboden	2 Fachböden	3 Fachböden	5 Fachböden	
	↔ 43 cm ↓ 1,6 cm ↗ 48 cm	↔ 43 cm ↓ 1,6 cm ↗ 48 cm	↔ 43 cm ↓ 1,6 cm ↗ 48 cm	↔ 43 cm ↓ 1,6 cm ↗ 48 cm	
	Artikel	9664	9665	9666	9667

ELEMENTBREITE 66		Fachböden			
66					
	1 Fachboden	2 Fachböden	3 Fachböden	5 Fachböden	
	↔ 66 cm ↓ 1,6 cm ↗ 48 cm	↔ 66 cm ↓ 1,6 cm ↗ 48 cm	↔ 66 cm ↓ 1,6 cm ↗ 48 cm	↔ 66 cm ↓ 1,6 cm ↗ 48 cm	
	Artikel	9668	9669	9670	9671

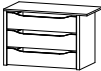
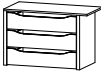
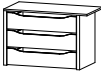
ELEMENTBREITE 90		Fachböden			
90					
	1 Fachboden	2 Fachböden	3 Fachböden	5 Fachböden	
	↔ 88 cm ↓ 1,6 cm ↗ 48 cm	↔ 88 cm ↓ 1,6 cm ↗ 48 cm	↔ 88 cm ↓ 1,6 cm ↗ 48 cm	↔ 88 cm ↓ 1,6 cm ↗ 48 cm	
	Artikel	9672	9673	9674	9675

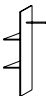



Front/Korpus		Modell-Nr.	
Texline (naturfarbene Leinenoptik)		A0033	
ZUBEHÖR Kleiderstangen			
	45	66	90
			
	Kleiderstange	Kleiderstange	Kleiderstange
	↔ 43 cm ↓ 3 cm ↗ 1 cm	↔ 65 cm ↓ 3 cm ↗ 1 cm	↔ 87 cm ↓ 3 cm ↗ 1 cm
Artikel	9737	9743	9736



ZUBEHÖR Schubkasteneinsätze			
	45	45	66
			
	Schubkasteneinsatz	Schubkasteneinsatz	Schubkasteneinsatz
	2 Schubk.	3 Schubk.	2 Schubk., li/re
	↔ 43 cm ↓ 39 cm ↗ 45 cm	↔ 43 cm ↓ 57 cm ↗ 45 cm	↔ 66 cm ↓ 39 cm ↗ 45 cm
Artikel	9843	9893	9864

ZUBEHÖR Schubkasteneinsätze			
	90	90	90
			
	Schubkasteneinsatz	Schubkasteneinsatz	Schubkasteneinsatz
	2 Schubk.	3 Schubk.	3 Schubk.
	↔ 88 cm ↓ 39 cm ↗ 45 cm	↔ 88 cm ↓ 57 cm ↗ 45 cm	↔ 88 cm ↓ 57 cm ↗ 45 cm
Artikel	9845	9895	9898

Front/Korpus	Modell-Nr.
Texline (naturfarbene Leinenoptik)	A0033

ZUBEHÖR		Einbaumöglichkeiten für die Schubkasteneinsätze in Synchron-Schwebetürenschränke																
	<p>90</p> 	<table border="1"> <tr> <td>66</td><td>66</td><td>66</td><td>66</td> </tr> <tr> <td>9860</td><td>9860</td><td>9860</td><td>9860</td> </tr> <tr> <td>9864</td><td>9864</td><td>9864</td><td>9864</td> </tr> </table> <p>↔ ↔ ↔ ↔</p>	66	66	66	66	9860	9860	9860	9860	9864	9864	9864	9864				
66	66	66	66															
9860	9860	9860	9860															
9864	9864	9864	9864															
	<p>90</p> 	<table border="1"> <tr> <td>90</td><td>45</td><td>90</td><td>90</td> </tr> <tr> <td>9865</td><td>9843</td><td>9845</td><td>9865</td> </tr> <tr> <td>9866</td><td>9893</td><td>9895</td><td>9866</td> </tr> <tr> <td>9898</td><td></td><td></td><td>9898</td> </tr> </table> <p>↔ ↔ ↔ ↔</p>	90	45	90	90	9865	9843	9845	9865	9866	9893	9895	9866	9898			9898
90	45	90	90															
9865	9843	9845	9865															
9866	9893	9895	9866															
9898			9898															
	<p>90</p> 	<table border="1"> <tr> <td>90</td><td>90</td><td>90</td><td>90</td> </tr> <tr> <td>9865</td><td>9865</td><td>9865</td><td>9865</td> </tr> <tr> <td>9866</td><td>9866</td><td>9866</td><td>9866</td> </tr> <tr> <td>9898</td><td>9898</td><td>9898</td><td>9898</td> </tr> </table> <p>↔ ↔ ↔ ↔</p>	90	90	90	90	9865	9865	9865	9865	9866	9866	9866	9866	9898	9898	9898	9898
90	90	90	90															
9865	9865	9865	9865															
9866	9866	9866	9866															
9898	9898	9898	9898															
Artikel	9866																	
	<p>Schubkasteneinsatz 3 Schubk., li/re ↔ 88 cm ↓ 57 cm ↗ 45 cm</p>	<p>Synchron-Schwebetürenschränk B 271 cm, 4-trg.</p>																
		<p>Synchron-Schwebetürenschränk B 316 cm, 4-trg.</p>																
		<p>Synchron-Schwebetürenschränk B 361 cm, 4-trg.</p>																

ZUBEHÖR				
	<p>90</p> 	<p>90</p> 		
	<p>Wäscheeinteilung 1/2 - 1/2 Einteilung ↔ 88 cm ↓ 147 cm ↗ 48 cm</p>	<p>Wäscheeinteilung Einsetzbar mit schon vorhandener Kleiderstange. ↔ 45 cm ↓ 147 cm ↗ 48 cm</p>	<p>Schwebetürendämpfer 3-er Set Dämpft den Türanschlag.</p>	<p>Hakenleiste Montage innen an die Schrankseiten. ↔ 34 cm ↓ 5 cm ↗ 3 cm</p>
Artikel	9991	9955	9TDB	9HL1

ZUBEHÖR			
			
	<p>Hosenhalter Montage innen an die Schrankseiten. ↔ 22 cm ↓ 7 cm ↗ 46 cm</p>	<p>Garderobenhalter Montage außen an die Schrankseiten. ↔ 27 cm ↓ 52 cm ↗ 2 cm</p>	
Artikel	990H	9767	