



Front/Korpus, Absetzungen	Modell-Nr.
Kernnuss, Absetzungen alpinweiß	A3061
alpinweiß, Absetzungen Kernnuss	A9461



Kernnuss Dekor
chestnut colour



alpinweiß
alpine white

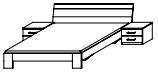
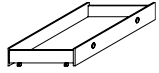
■ Extras für Drehtürenchränke siehe **ZUBEHÖR B.** / Extras für Schwebetürenchränke siehe **ZUBEHÖR C.**


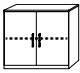
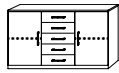
WALLIS

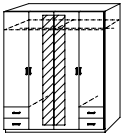
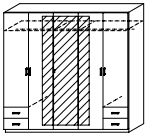
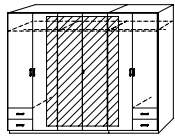
PACK'S



Front/Korpus, Absetzungen	Modell-Nr.
Kernnuss, Absetzungen alpinweiß	A3061
alpinweiß, Absetzungen Kernnuss	A9461

BETTEN		Kombination bestehend aus Futonbett und 2 Nachttischen, Auflage am Kopfteil in Absetzungsfarbe	
			
Beschreibung	Bettanlage	Aufpreis für Überlängen	Rollbettkasten
Maße	160/200 , B 264, H 82, T 213 cm, BG 60 180/200 , B 284, H 82, T 213 cm, BG 80	Die Betten sind in den Überlängen 210 und 220 cm erhältlich. Aufpreis je Bett:	B 121, H 16, T 59 cm
Art.-Nr.	0205		9901

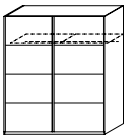
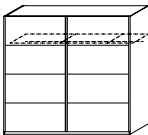
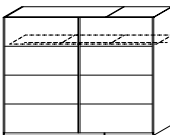
BEIMÖBEL			
			
Beschreibung	Schubkastenkonsole	Wäschekommode	Kombikommode
	5 Schubkästen	1 Fachboden	5 Schubkästen, 1 Fachboden
Maße	B 50, H 86, T 38 cm	B 100, H 86, T 38 cm	B 149, H 86, T 38 cm
Art.-Nr.	686P	6519	670M

SCHRÄNKE			
Drehtürenschränke, Spiegeltüren in Absetzungsfarbe			
Serienmäßige Ausstattung in jedem Schrankelement: 1 Fachboden und 1 Kleiderstange in der Höhe beliebig verstellbar.			
	Dreht.-Kombischrank	Dreht.-Kombischrank	Dreht.-Kombischrank
	4-trg, 2 SPT, 4 SK	5-trg, 3 SPT, 4 SK	6-trg, 4 SPT, 4 SK
	Maße	B 181, H 210, T 54 cm	B 226, H 210, T 54 cm
Art.-Nr.	5220	5264	5270

Extras für Drehtürenschränke siehe **ZUBEHÖR B.**

SK = Schubkasten, FB = Fachboden, SPT = Spiegeltür

Front/Korpus, Absetzungen	Modell-Nr.
Kernnuss, Absetzungen alpinweiß	A3061
alpinweiß, Absetzungen Kernnuss	A9461

SCHRÄNKE	Schwebetürenschränke, geteilte Front			
Serienmäßige Ausstattung in jedem Schrankelement: 1 Fachboden und 1 Kleiderstange in der Höhe beliebig verstellbar.				
	Schwebetürenschränk	Schwebetürenschränk	Schwebetürenschränk	
	2-trg.	2-trg.	2-trg.	
	Maße	B 181, H 210, T 62 cm	B 226, H 210, T 62 cm	B 271, H 210, T 62 cm
	Art.-Nr.	4787	4780	4781

Beschreibung	
Maße	
Art.-Nr.	

Beschreibung	
Maße	
Art.-Nr.	

Extras für Schwebetürenschränke siehe **ZUBEHÖR C.**

SK = Schubkasten, FB = Fachboden, SPT = Spiegeltür